



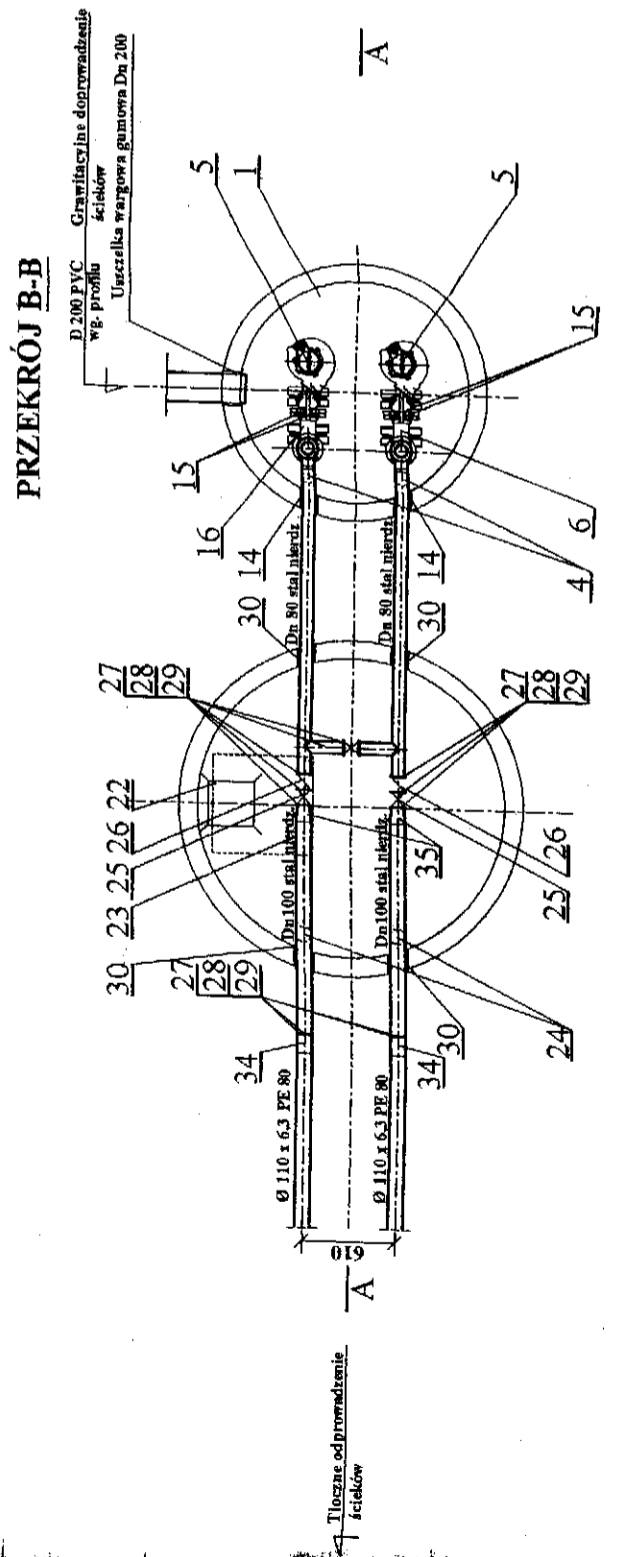
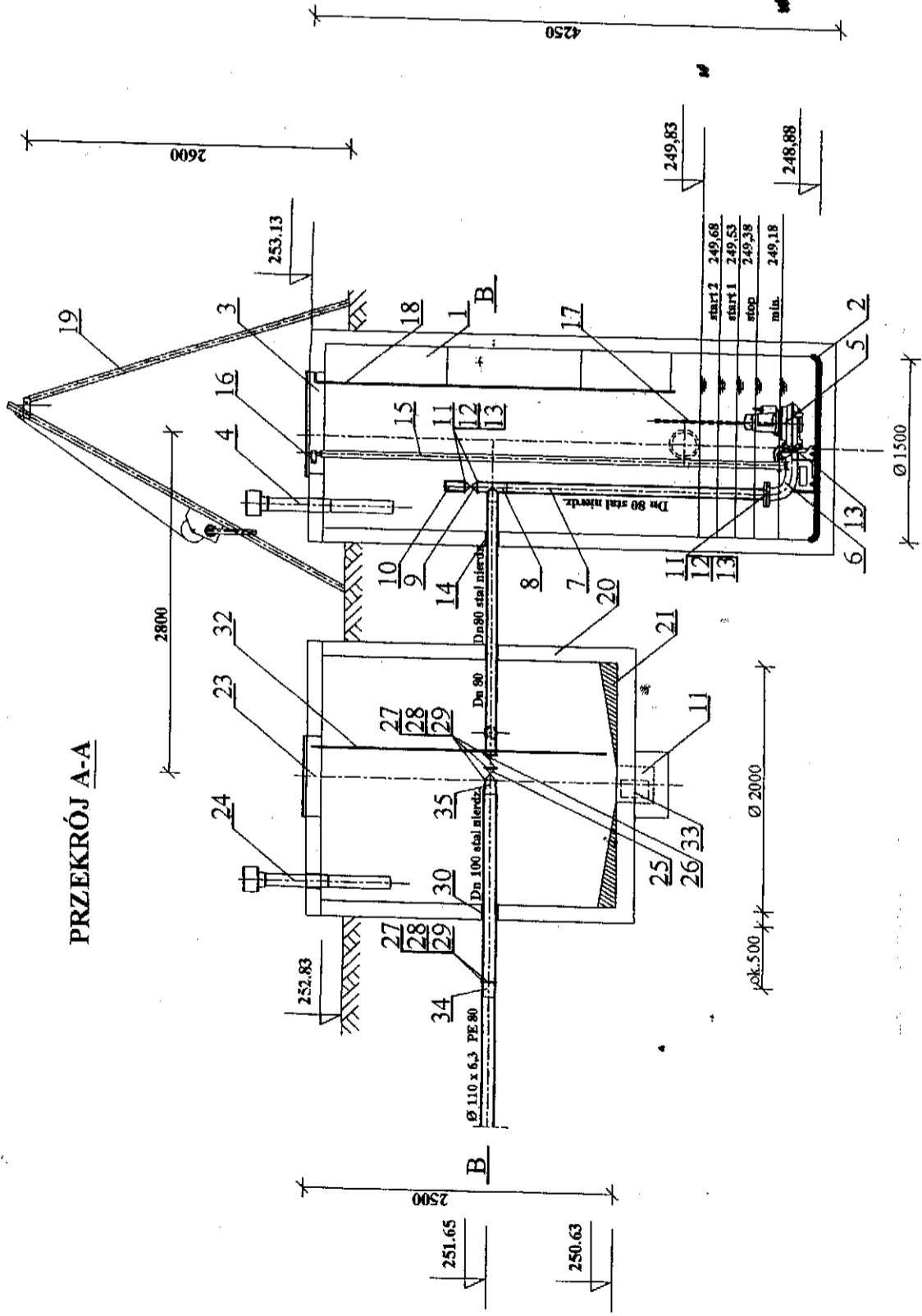
Załącznik nr 1

Lp	Nazwa	j.m	ilość
1	Wykonanie dokończenia wyposażenia przepompowni ścieków deszczowych dla pompowni P2 zlokalizowanej na działce 724/11, ul. Do Świdówki, os. Ogrodowe w Wieliczce w zakresie niezbędnym dla realizacji projektu pn. „ Budowa kanalizacji w Gminie Wieliczka ” współfinansowanego z Programu Operacyjnego Infrastruktura i Środowisko 2007-2013, priorytet I – Gospodarka wodno – ściekowa działanie 1.1. Gospodarka wodno – ściekowa w aglomeracji powyżej 15 tys. RLM. Wyposażenie obejmuje: - dostawę i montaż podestu roboczego 1 szt - dostawę i montaż prowadnicy pompy 1 szt - dostawę górnego łącznika prowadnicy 1 szt - dostawę żurawia słupowego 1 szt	szt.	1

Zup. Burmistrza
Lukasz Sadkiewicz
mgr **Lukasz Sadkiewicz**
Zastępca Burmistrza
Miasta i Gminy Wieliczka
ds. Strategii i Rozwoju

ZESTAWIE POMPO

1	Wyciągarka ręczna linowa z trójnogiem
1	Drabinka
2	Łańcuch ocynkowany powlekany PVC
4	Górny uchwyt do prowadnicy
4	Prowadnica
2	Uszczelka wargowa
10	Uszczelka płaska
56	Śruby
12	Kołnierz
2	Króciec stalowy wraz z węzłem strażackim
2	Zasuwa odcinająca z miękkim uszczelnieniem klina - HAWLE
2	Trójnik równoramienny
	Rura tłoczna
2	Kolano symetryczne sprzęgające z nożką przystosowane do montażu na dnie typu TOP 65
2	Pompa zatapialna FLYGT DP 3127.181HT/250
2	Wentylacja grawitacyjna nawiewno - wywiewna
1	Właz
1	Dno pompowni typ TOP 80
1	Pompownia prefabrykowana typ PS 150 - C -425 -P
	Ilość sz. Nazwa



Tłoczne odpróchnienie ścielów

ZESTAWIENIE URZADZEŃ DLA KOMORY POMPOWNI SCIEKÓW P2

19			
18	OH18N9		
17		Obciążenie do 0.2 T L=7mb	DN 50
16	OH18N9		
15	OH18N9	Rura inst. DN 50 (57x3) L= ok.2x4mb	
14	guma	DN65, przejsie rur. przez ścianę pompowni	
13	NEOPREON	DN65, uszczelnienie połączeń kolumnowych	
12	OH18N9	4 x M16 x 75 (jedno połączenie)	
11	OH18N9		DN 80
10	OH18N9		DN 80, L = 1200 mm
9	Żeliwo GG25		DN 80
8	OH18N9		DN 80
7	OH18N9		DN 80 (Ø76x2.6) L=ok.8 mb (całk. dł. pokazana na rys.)
6	Żeliwo szare GG25		DN 80 Kotwy mocujące rozporowe ze stali nierdzewnej klasy HILTI
5	Żeliwo szare GG25		Q = 7.2 l/s H = 30.0 m P = 7.4 kW U = 3 x 400 V
4	PVC z kominkiem		Ø100
3	Stal nierdzewna OH18N9		700 x 700 mm
2	Maty szklane z żywicą syntetyczną		-
1	Polimerobeton		Dw = 1500mm H = 4250 mm
Poz.	Material		Charakterystyka

ZESTAWIENIE URZADZEŃ DLA KOMORY ZASUW

2	Redukcja	35	OH18N9	DN 100/ DN 80
1	Tuleja kołnierkowa	34	PEHD	
2	Pompa do wody brudnej i ścieków typ KP GRUNDFOS	33	Żeliwo szare GG25	Przebieżna Ns = 0.3 kW U = 230V G = 2 m³/h H = 4.5 msw
1	Drabinka	32	OH18N9	
4	Uszczelka wargowa	30	guma	DN 100 (Ø108 x 4) L=ok.4 mb
10	Uszczelka płaska	29	NEOPREON	DN65, przejsie rur. przez ścianę pompowni
80	Śruby	28	OH18N9	DN65, uszczelnienie połączeń kolumnowych 4 x M16 x 75 (jedno połączenie)
20	Kołnierz	27	OH18N9	DN 80
2	Zawór zwrotny kulowy HDL	26	Żeliwo GG25	DN 80
3	Zasuwa odcinająca z miękkim uszczelnieniem KINA - HAWLE	25	Żeliwo GG25	DN 80
2	Wentylacja grawitacyjna nawiewno - wywiewna	24	PVC z kominkiem	Ø100
1	Właz	23	OH18N9	650 x 650 mm
1	Studzienka odwadniająca przykryta zdejmowaną kratą	22	Polimerobeton	300 x 300 x 300 mm
1	Dno z wyiewką z betonu B-20 ze spadkiem 2% w kierunku studzienki odwadniającej	21	Polimerobeton	-
1	Komora zasuw prefabrykowana typ KZ - 200 - 250 - P	20	Polimerobeton B -45	Dw = 2000mm H = 2500 mm
Ilość sz.	Nazwa	Poz.	Material	Charakterystyka

OTS-IP ☆☆☆ Sp. z o.o. 31-503 KRAKÓW, ul. Lubicki 25/600	OBIEKT PROJEKT KANAL. SAN. - OS. OGRÓDOWE, ZDROJOWE I KOŚCIUSZKI W WIELICZCE.	SKALA 1:50
	TYTUŁ POMPOWNI SCIEKÓW P2 Z KOMORĄ ZASUW RYSUNKU	NUMER RYS. 2
FAZA PB/PW	NR ARCHIW. 23/12	DATA 04.2005
IMIĘ I NAZWISKO	SPECJALNOŚĆ NR UPR.	PODPIS
PROJEKTOWAŁ Inż. STANISŁAW HEJDA	instalacje 349/69	
OPRACOWAŁ Inż. ELŻBIETA JANIAK-GUZIŁ	instalacje	
SPRAWDZIŁ Inż. JACEK WIECZAK	instalacje 405-Km/75	